

台灣電力公司 101 年度養成班及用人當地化甄試試題

科目：專業科目 A(電子學)

考試時間：第二節，60 分鐘

注意事項	<ol style="list-style-type: none"> 1. 本科目禁止使用電子計算器。 2. 本試題共 5 頁(含 A3 紙 1 張、A4 紙 1 張)。 3. 本試題為單選題共 50 題，每題 2 分、共 100 分，須用 2B 鉛筆在答案卡畫記作答，於本試題或其他紙張作答者不予計分。 4. 請就各題選項中選出最適當者為答案，各題答對得該題所配分數，答錯或畫記多於一個選項者，倒扣該題所配分數 3 分之 1，倒扣至本科之實得分數為零為止；未作答者，不給分亦不扣分。 5. 本試題採雙面印刷，請注意正、背面試題。 6. 考試結束前離場者，試題須隨答案卡繳回，俟該節考試結束後，始得至原試場索取。
------	--

1. 將兩個相同頻率響應的單級放大器串接為二級放大器，則頻帶寬度比單級放大器的頻帶寬度：

(A)增加 (B)減少 (C)不變 (D)無法判斷
2. 某矽質二極體，在溫度 25 °C 時的逆向飽和電流為 5 nA，若溫度上升至 55 °C 時，則逆向飽和電流變為多少？

(A) 30 nA (B) 40 nA (C) 60 nA (D) 80 nA
3. 晶體振盪器的石英晶體之用途為：

(A)回授 (B)放大 (C)儲能 (D)穩壓
4. 如【圖 1】中之電路使用矽質二極體，則 V_o 為：

(A) 16 V (B) 15.3 V (C) 8 V (D) 7.65 V
5. 如【圖 2】之電源供應器，在輸出端可測得 E_{out} 應為：

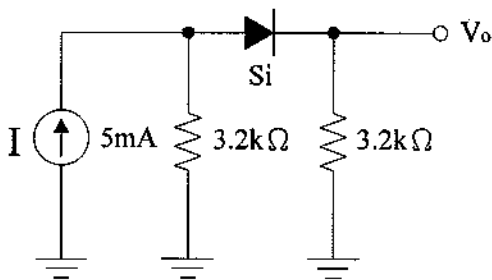
(A) 21.21 V_{dc} (B) 10.6 V_{dc} (C) 9.54 V_{dc} (D) 7.5 V_{dc}
6. 下列何種二極體較適合高頻整流用？

(A)一般二極體 (B)蕭特基二極體 (C)變容二極體 (D)稽納二極體
7. 以三用電表測量一 NPN 電晶體之好壞，將電表置於 R 檔，則下列敘述哪項為正常現象？

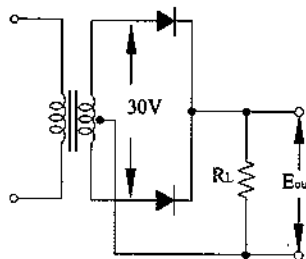
(A)黑棒接 C 極且紅棒接 B 極時導通，反接為導通
 (B)黑棒接 C 極且紅棒接 E 極時導通，反接為導通
 (C)黑棒接 C 極且紅棒接 B 極時不導通，反接為導通
 (D)黑棒接 E 極且紅棒接 B 極時不導通，反接為不導通
8. 如【圖 3】當 $V_{GS} = -5 V$ 時， $I_{DSS} = 20 mA$ 及 $V_{GS(off)} = -10 V$ ，求此偏壓時之 R_s 值為：

(A) 500 Ω (B) 750 Ω (C) 800 Ω (D) 1000 Ω
9. 下列何者是主動元件？

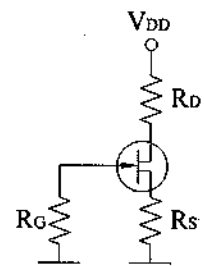
(A)電晶體 (B)電容器 (C)繼電器 (D)電阻器



【圖 1】



【圖 2】



【圖 3】

10. 60 Hz 之電源經橋式整流後所得之漣波頻率為：

- (A) 30 Hz (B) 60 Hz (C) 120 Hz (D) 240 Hz

11. 何種負回授可增加輸出阻抗且降低輸入阻抗？

- (A) 電壓並聯負回授 (B) 電流串聯負回授 (C) 電流並聯負回授 (D) 電壓串聯負回授

12. 如【圖 4】所示，電晶體 $\beta=50$ ， $V_{BE}=0.7\text{ V}$ ， $V_{CE(sat)}=0.2\text{ V}$ ，則下列 V_B 值何者可確保電晶體工作於飽和區？

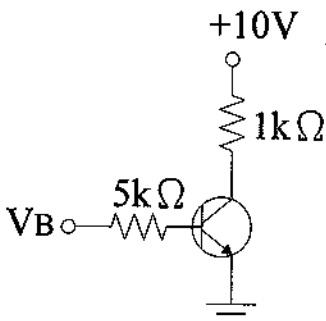
- (A) 0.5 V (B) 1 V (C) 1.5 V (D) 2 V

13. 如【圖 5】所示，為 DC 12 V 繼電器之驅動電路，下列哪項敘述不正確？

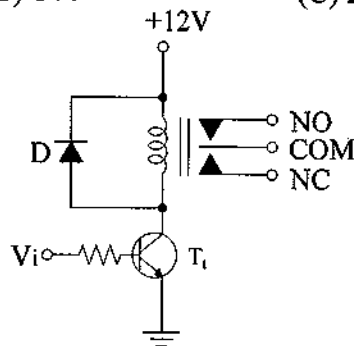
- (A) 繼電器動作時，電晶體必須工作於線性區 (B) 二極體 D 為吸收反電動勢，以保護 T_1 用
(C) 繼電器未動作時，NC 與 COM 相通 (D) 繼電器動作時，NO 將與 COM 相通

14. 如【圖 6】之 A_v 、 R_i 、 R_o 分別代表各級放大器之電壓增益、輸入及輸出阻抗，試問整個電路的電壓增益約為？

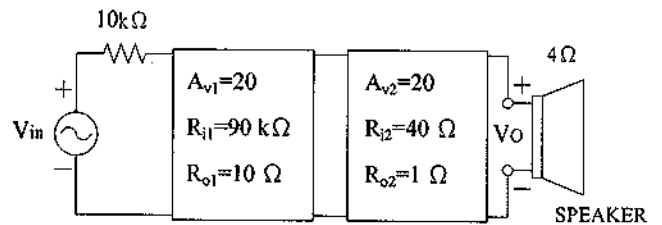
- (A) 115 (B) 144 (C) 200 (D) 230



【圖 4】



【圖 5】



【圖 6】

15. 如【圖 7】所示之電路，下列哪項敘述不正確？

- (A) 可當作微分器使用 (B) 為一高通濾波網路
(C) 在頻率無限大時相位移為 0 度 (D) 為一輸出電壓相位落後網路

16. 如【圖 8】所示為鏡像電流源， Q_1 、 Q_2 是相同電晶體，則 $I=?$

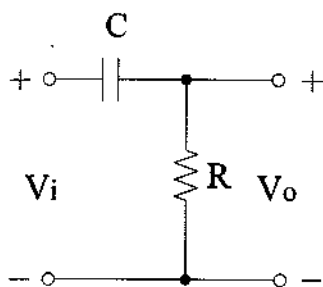
- (A) 7.5 mA (B) 7.15 mA (C) 6.8 mA (D) 3.58 mA

17. 二級之積體電路運算放大器，其頻率補償電路跨接何級？

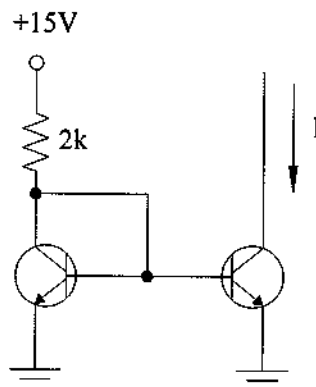
- (A) 輸出級 (B) 輸入級 (C) 短路保護電路 (D) 偏壓級

18. 如【圖 9】所示為差動放大器，下列哪項敘述不正確？

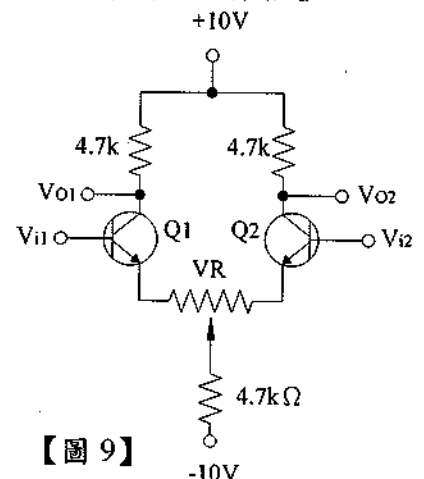
- (A) 可變電阻 VR 的作用為直流平衡調整 (B) V_{i2} 接地，則形成單端輸入雙端輸出差動放大器
(C) VR 太大將會使差動增益降低 (D) 調整 VR 對電路之直流平衡點沒有影響



【圖 7】



【圖 8】



【圖 9】

19.如【圖 10】所示之低通濾波器中， $R_A=6\text{ k}\Omega$ 、 $R_B=4\text{ k}\Omega$ 、 $R=1\text{ k}\Omega$ ，若欲使其截止頻率等於 2 kHz ，則電容值應選為：

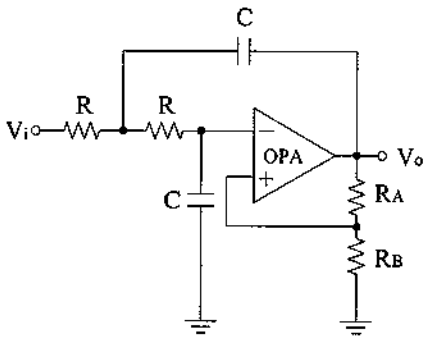
- (A) $0.12\ \mu\text{F}$ (B) $0.08\ \mu\text{F}$ (C) $0.04\ \mu\text{F}$ (D) $0.026\ \mu\text{F}$

20.如【圖 11】所示為箝位電路，輸出波形 V_o 之失真原因為：

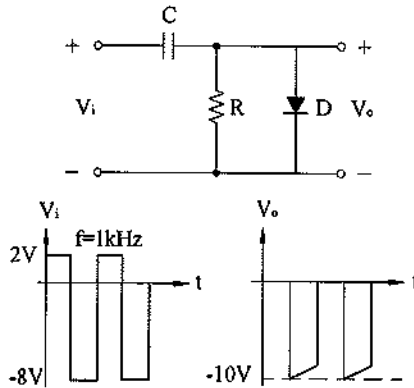
- (A) C 之電容太大 (B) 電容器耐壓太小 (C) R 之阻抗值太小 (D) 輸入訊號 V_i 頻率太高

21.如【圖 12】所示為一 B 類放大電路，其中電源為 $\pm 15\text{ V}$ ，負載為 $6\ \Omega$ (不考慮交叉失真)，若輸出為 24 W ，則可能產生的輸出電壓 V_o 峰值為多少伏特？

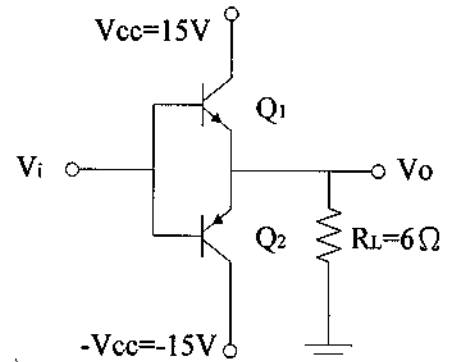
- (A) 12 V (B) 17 V (C) 21 V (D) 25 V



【圖 10】



【圖 11】



【圖 12】

22.如【圖 13】為理想運算放大器，若 $R_1=2\text{ k}\Omega$ ， $R_2=400\text{ k}\Omega$ ， $C=1\text{ nF}$ ，則直流電壓增益 V_o/V_i 為：

- (A) -0.01 (B) -100 (C) -200 (D) 200

23.續上題 (第 22 題)，試求轉移函數 (transfer function) $V_{o(s)}/V_{i(s)}$ 為：

- (A) $\frac{-0.01}{1+4\times 10^{-4}S}$ (B) $\frac{-100}{1+4\times 10^{-4}S}$ (C) $\frac{-200}{1+4\times 10^{-4}S}$ (D) $\frac{-200}{1+4\times 10^{-4}S+S^2}$

24.如【圖 14】為理想運算放大器，其電源電壓為 $\pm 15\text{ V}$ ， $R_{12}=4R_{11}$ ， V_1 為 -2 V 時，則 V_o 為：

- (A) 8 V (B) -8 V (C) $+15\text{ V}$ (D) -15 V

25.續上題 (第 24 題)，若 $V_1=\sin(2000\pi t)\text{ V}$ 時，則示波器測量到的 V_2 波形，下列哪項正確？

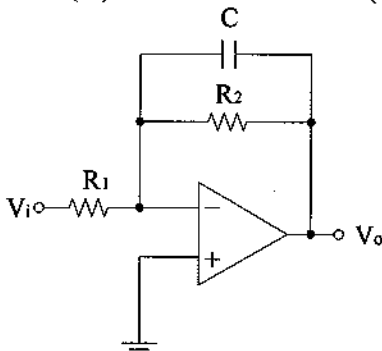
- (A) 直流 (B) 方波 (C) 正弦波 (D) 脈波

26.如【圖 15】所示，流過 D_1 的電流大小約為多少？

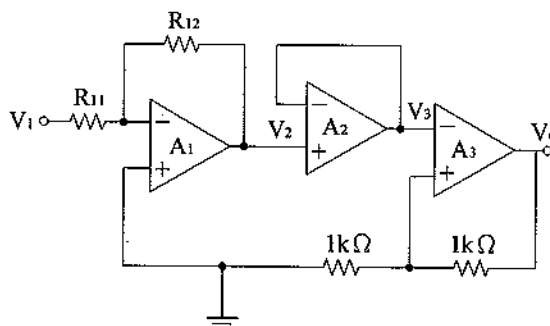
- (A) 12.5 mA (B) 25 mA (C) 50 mA (D) 75 mA

27.續上題 (第 26 題)，流過 R_L 的電流大小約為多少？

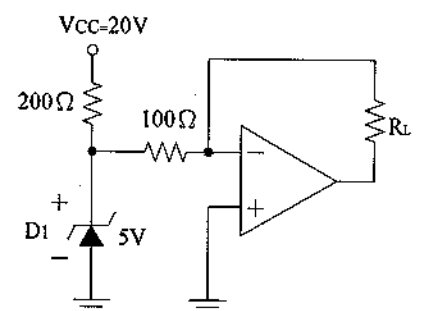
- (A) 12.5 mA (B) 25 mA (C) 50 mA (D) 75 mA



【圖 13】



【圖 14】



【圖 15】

28. 場效電晶體(FET)與電晶體(BJT)比較，場效電晶體(FET)之優點為何？

- (A) 電壓增益較大 (B) 電流增益較大 (C) 頻帶寬度較大 (D) 輸入阻抗較大

29. 一放大器輸出阻抗為 $5\text{ k}\Omega$ ，欲使 $8\ \Omega$ 的揚聲器能與放大器匹配，則須加變壓器匝數比為：

- (A) 25 (B) 50 (C) 75 (D) 100

30. B類放大器的特性為：

- (A) 失真小，效率低 (B) 失真小，效率高 (C) 失真大，效率低 (D) 失真大，效率高

31. 使用分貝(decibel)係因為：

- (A) 使用方便 (B) 增加準確度 (C) 低功率 (D) 增加靈敏度

32. R-2R 梯形網路 D/A 轉換器的優點是：

- (A) 電路簡單 (B) 所需電阻數較少 (C) 所需開關數目較少 (D) 只用兩種電阻

33. 電晶體開關 OFF 時，電晶體相當於進入：

- (A) 飽和區 (B) 工作區 (C) 截止區 (D) 崩潰區

34. 如【圖 16】電路所示，其矽質電晶體之射極偏壓 V_E 約為何值？

- (A) 11.2 V (B) 12.3 V (C) 13 V (D) 13.2 V

35. 變容二極體之電容，常用下列何者來調變？

- (A) 反向電壓 (B) 順向電壓 (C) 順向電流 (D) 溫度

36. N 通道增強型 MOSFET 的符號為：

- (A)  (B)  (C)  (D) 

37. 某一 N 通道增強型 MOSFET 的 $V_{DS}=4\text{ V}$ ，元件參數 $K=0.5\text{ mA/V}^2$ ，臨界電壓 $V_T=2\text{ V}$ ，若元件工作於夾止區且 $I_D=2\text{ mA}$ ，則 V_{GS} 為多少？

- (A) -2 V (B) $+2\text{ V}$ (C) -4 V (D) $+4\text{ V}$

38. 對於電晶體的三種基本組態而言，下列哪項敘述不正確？

- (A) 共射極組態功率增益最大 (B) 共集極組態常作為阻抗匹配之用
(C) 共基極組態中輸出與輸入信號相位差 180° (D) 共集極組態電壓增益約為 1

39. 排除控制電路故障，最簡便之檢查儀表為何？

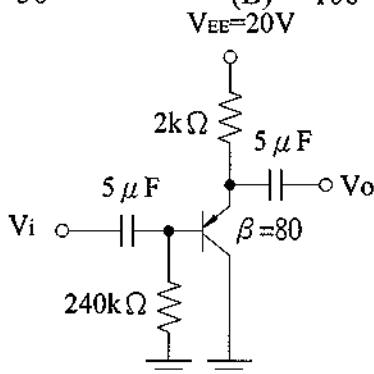
- (A) 三用電表 (B) 電流表 (C) 電壓表 (D) 高阻計

40. 下列措施，何者不能防止靜電對電子元件之破壞？

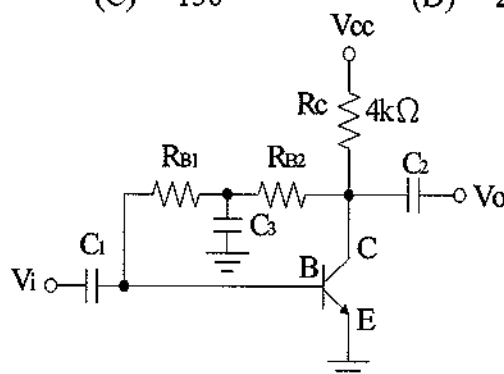
- (A) 人員帶接地手環 (B) 穿平底膠鞋 (C) 使用離子吹風機 (D) 桌面鋪導電性桌墊

41. 如【圖 17】電路所示，若 $h_{fe}=50$ ， $h_{ie}=1\text{ k}\Omega$ ， h_{re} 及 h_{oe} 略去不計，則電壓增益約為多少？

- (A) -50 (B) -100 (C) -150 (D) -200



【圖 16】



【圖 17】

42. 三用電表的+20 dBm 點，係在電壓刻度上的：

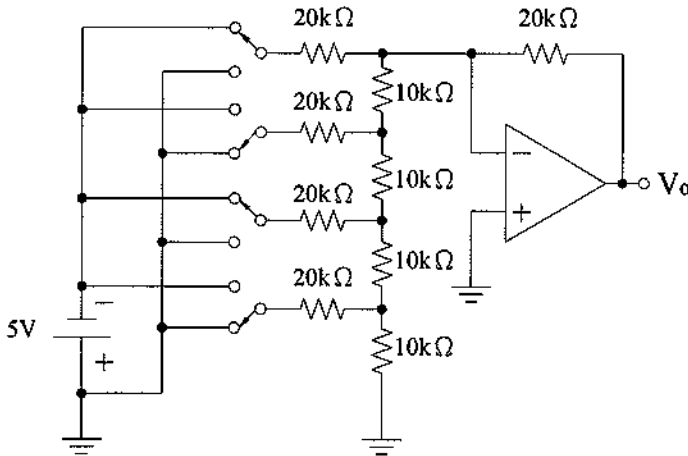
- (A) 7.75 V (B) 1 V (C) 0.775 V (D) 0.707 V

43. 如【圖 18】所示，運算放大器工作在線性狀態，輸出電壓 V_o 應為：

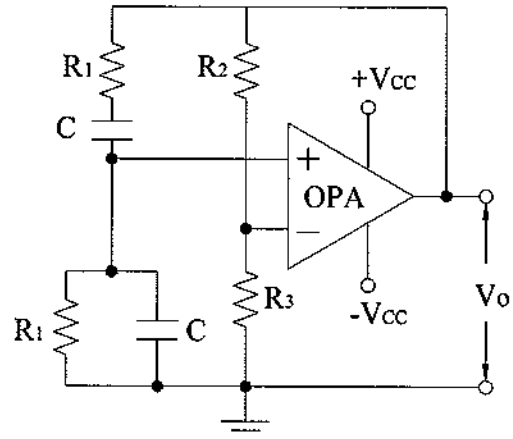
- (A) 3.125 V (B) 4.75 V (C) 6.25 V (D) 7.5 V

44. 如【圖 19】在製作韋恩電橋振盪器時，若電路無法產生振盪時，應該如何解決？

- (A) 更換 OPA (B) 將 R_2 電阻值調大 (C) 將 R_2 電阻值調小 (D) 加大電源電壓



【圖 18】



【圖 19】

45. $\mu A741$ 運算放大器哪兩隻接腳用於消除抵補電壓的誤差值？

- (A) 1 與 5 (B) 2 與 6 (C) 1 與 6 (D) 3 與 7

46. 由 DC 電源變換成 AC 電源，最常用的裝置為：

- (A) 變流器 (B) 整流器 (C) 倍壓器 (D) 濾波器

47. 若 NPN 電晶體工作於工作區，其三端的電壓關係為：

- (A) $V_E > V_B > V_C$ (B) $V_C > V_B > V_E$ (C) $V_B > V_C > V_E$ (D) $V_C > V_E > V_B$

48. 有一差動放大器，其 $V_{i1}=150 \mu V$ 、 $V_{i2}=100 \mu V$ 、 $A_d=1000$ 、 $CMRR=100$ ，輸出電壓為何？

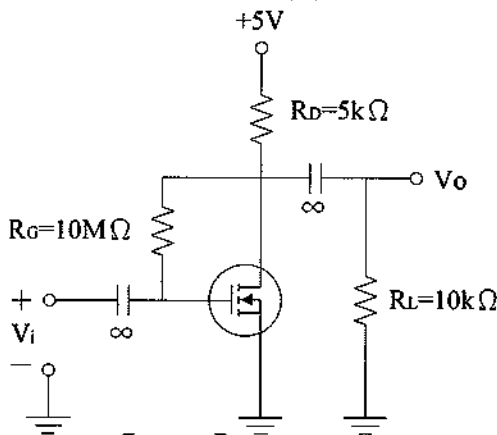
- (A) 50 mV (B) 51.25 mV (C) 70.25 mV (D) 150 mV

49. 如【圖 20】為 N 通道 MOSFET 電晶體，假設其 $I_D=0.6 \text{ mA}$ ， $V_{th}=1 \text{ V}$ ，電容值視為無窮大，其小訊號電壓增益 V_o/V_i 為何？

- (A) -2 (B) -4 (C) -6 (D) -12

50. CMOS 邏輯 IC 的正常工作電壓範圍約為多少伏特？

- (A) $\pm 5 \text{ V}$ (B) $\pm 12 \text{ V}$ (C) $\pm 15 \text{ V}$ (D) 3~15 V



【圖 20】

台灣電力公司 101 年度養成班及用人當地化甄試答案
專業科目 A 電子學

1. (B) 2. (B) 3. (C) 4. (D) 5. (C)
6. (B) 7. (C) 8. (D) 9. (A) 10. (C)
11. (C) 12. (D) 13. (A) 14. (D) 15. (D)
16. (B) 17. (A) 18. (D) 19. (B) 20. (C)
21. (B) 22. (C) 23. (C) 24. (D) 25. (C)
26. (B) 27. (C) 28. (D) 29. (A) 30. (D)
31. (A) 32. (D) 33. (C) 34. (B) 35. (A)
36. (A) 37. (D) 38. (C) 39. (A) 40. (B)
41. (D) 42. (A) 43. (C) 44. (B) 45. (A)
46. (A) 47. (B) 48. (B) 49. (B) 50. (D)